

STRENG VERTROUWELIJK

Aleen voor Philips
Service Handlaren

Auteursrechten voorbehouden

Uitgeve van de
CENTRALE SERVICE AFDELING
N.V. Philips' Gloeilampenfabrieken
Eindhoven

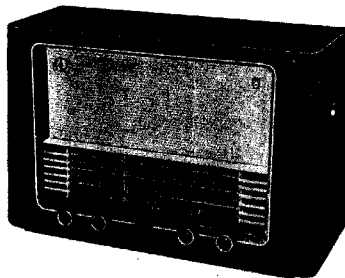
PHILIPS

SERVICE DOCUMENTATIE

voor de

ontvanger

B7X77U



172 59

1957 Voor voeding uit wissel- en gelijkstroom netten.

ALGEMEEN

BEDIENINGSKNOPPEN

Van links naar rechts:

1. Voor : Volumeregelaar en netschakelaar
Achter : Pick-up schakelaar
2. Voor : Hoge toonregelaar
Achter : Lage tonenschakelaar
3. Fijnregelafstemming
4. Golf lengteschakelaar
5. Afstemming.

GOLFBEREIKEN

M.G. : 580 - 185 m (517 - 1622 KHz)
K.G.3 : 187 - 60 m (1,6 - 5 MHz)
K.G.2d : 60 - 32,7 m (5 - 9,15 MHz)
K.G.2c : 32,9 - 23 m (9,1 - 13 MHz)
K.G.2b : 25,8 - 17 m (11,6 - 17,6 MHz)
K.G.2a : 17 - 10,9 m (17,6 - 27,3 MHz)

BUIZEN

B1 - UF41 B5 - UL41
B2 - UCH42 B6 - UY41
B3 - UBF80 B7 - UM4
B4 - UAF42

M.F. : 452 KHz.

NETSPANNINGEN

110-125-200-220 V,

VERBRUIK

ca. 50 W (220 V).

LUIDSPREKER

Type: AD 3800
Z = 5Ω.

SCHAAKVERLICHTINGSLAMPJE

L1 - 8097D-00
L2 - 8097D-00

AFMETINGEN

Breedte : 600 mm.
Hoogte : 402 mm.
Diepte : 245 mm.

BELANGRIJK

Indien het apparaat voor reparaties of afregelen op een wisselspanning moet worden aangesloten dient een scheidingstransformator gebruikt te worden. De secundaire wikkeling hiervan mag niet geaard worden, terwijl slechts één ontvanger op de transformator wordt aangesloten. Het chassis kan dan geaard worden.

HET AFREGELLEN VAN DE ONTVANGERAlgemene gegevens

Volumeregelaar op maximum.

Pick-up schakelaar op stand radio.

Toonregelaars op maximum hoog en laag.

Kernen der M.F. bandfilters zover mogelijk uitdraaien.

Indien niet anders wordt aangegeven, worden de signalen via een normale kunstantenne aan de antennebussen toegevoerd.

Een voltmeter via een trimtransformator aansluiten over de extra luidspreker aansluitingen.

Het afregelen geschiedt met behulp van trimpunten. De ligging hiervan op de stationsschaal is gegeven in fig. 2.

Alvorens de ontvanger af te regelen, dient de wijzer op het meest linkse trimpunt te worden ingesteld. De afstemcondensator staat hierbij op minimum capaciteit.

M.F. bandfilters.

Golflengte schakelaar	Signaal	Trimpunt	Trimmen op max. output
M.G.	452 kHz via 32000 pF aan g1 - B2	1	S45, S46 S43, S44 S39, S40 S41, S42 S43, S44

H.F. en oscillatorskringen.

Golflengte schakelaar	Trimpunt	Signaal	Trimmen op max. output	Aanwijzing
M.G.	2	548 KHz	S38, S24, S16	Herhalen
	1	1630 KHz	C43, C24, C13	
K.G.3	2	1,72 MHz	S36, S21, S14	Herhalen
	1	5,1 MHz	C39, C23, C12	
K.G.2a	2	17,76MHz	S26, S17, S6	*
K.G.2b	2	11,6 MHz	S27, S18, S8	*
K.G.2b	1	18 MHz	C33, C19, C8	*
K.G.2c	2	9,08MHz	S28, S19, S10	*
K.G.2d	2	5,13 MHz	S34, S20, S12	*

* Fijnregelafstemming in de middenstand plaatsen.

Uitkasten

1. Verwijder achterschot en bodemplaat.
2. Verwijder de knoppen.
3. Schroef de luidsprekerplank los (4 schroeven).
4. Schroef de 4 bodemschroeven van het chassis los.
5. Chassis en luidsprekerplank kunnen nu voorzichtig uit de kast genomen worden.

Fijnregelafstemming

Voor reparatie van dit onderdeel dient de bevestigingsbeugel van het chassis te worden geschroefd. Hierna is het eenvoudig de beide assen en de kernen te verwijderen.

N.B. Er dient op gelet te worden, dat de rubber aandrijfrollen en kernataven steeds vetvrij blijven.

Na reparatie moeten de kernen een of twee keer heen en weer in de uiterste standen gedraaid worden, waardoor automatisch de juiste stand wordt ingenomen.

Uitgangstransformator

Indien de originele uitgangstransformator defect geraakt is, dient deze te worden vervangen door de transformator genoemd in de elektrische stuklijst.

Voor de aansluitingen zie fig. 3.

Spanningen en stromen

De spanningen en stromen aangegeven in het principeschema zijn gemeten bij 220 V, de golflengte schakelaar op M.G. en geen signaal aan de antennebus.

B 7 X 77 U	SPANNINGSCARROUSEL	SM 24-3
------------	--------------------	---------

In de documentatie van bovengenoemd apparaat zijn in het principeschema de aansluitingen van de spanningscarroussel niet aangegeven. Bijgaande figuur toont de aansluitingen.

110V	1-2	3-9	14-15
200V		1-3	
125V	1-4	5-13	14-15
220V		1-5	

• •
• 20 09
• • 03
• • 10
• • 04
• • 50
150 140 013

LIJST VAN ONDERDELEN

Bij bestelling steeds vermelden:

1. Codenummer en kleur.
2. Omschrijving.
3. Typenummer van het apparaat.

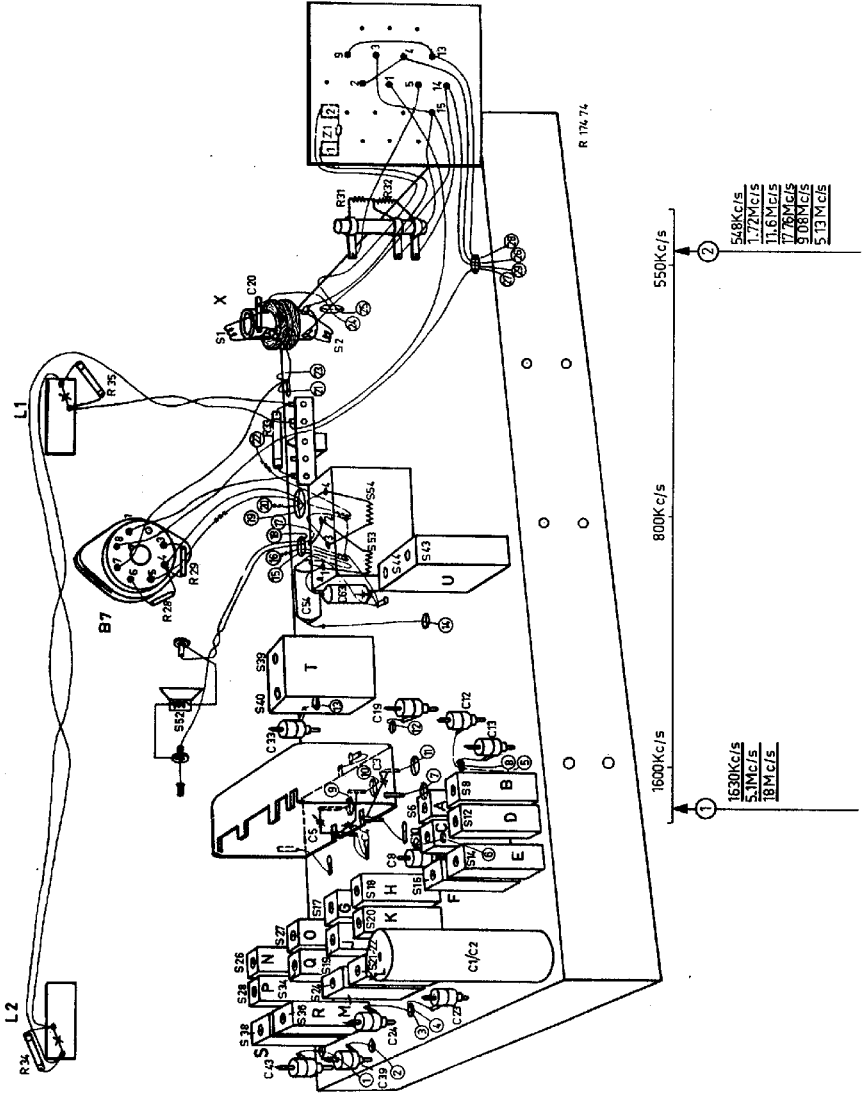
	Omschrijving	Codenummer
	Kast	A3 739 58.0
	Knop	A3 752 15.0
	Knop (fijnregelafstemming)	A3 751 52.0
	Knop (pick-up en toonschak.)	P4 075 62.0
	Knop (spanningscaroussel)	A3 229 08.0
	Plaat met zekeringshouder (spanningsomschak.)	A3 228 98.0
	Grote as voor fijnregeling	A3 685 29.0
	Kleine as voor fijnregeling	A3 748 25.0
	Indicatieschijf (golfbereik)	A3 404 08.0
	Indicatieschijf (fijnregeling)	A3 406 87.0
	Indicatieschijf (toonregeling)	A3 407 53.0
	Snaarschijf (afstemming)	P4 095 03.0
	Veer (in trommel afstemcondensator)	A3 646 09.3
	Veer (tussentoon- en pick-up schakelaar)	964/Bx31
	Schakelaar (toon- en pick-up)	A3 402 44.0
	Veer (wijzersnaar)	49 954 94.0
	Schaal (over zee)	A3 744 82.0


 vG/PvE

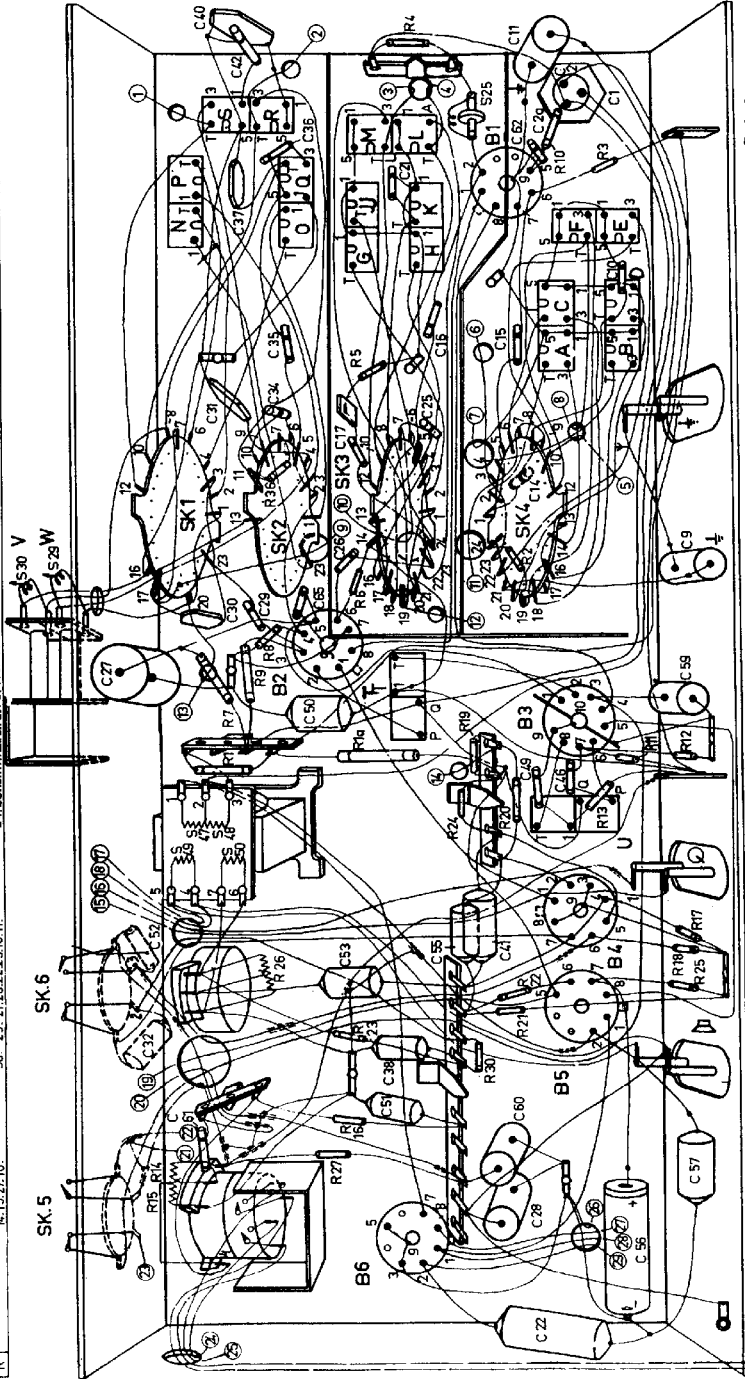
B7X77U

S1)	A1 000 34.0	S35)	A3 125 69.1
S2)		S36)	
S5)	9 21/11-20M	S37)	9 23U/185-590M
S6)		S38)	
S7)	9 21/32-60M	S39)	
S8)		S40)	9 25/452
S9)	A3 125 29.1	S41)	
S10)		S42)	
S11)	9 21/32-60M	C44)	
S12)		C45)	
S13)	9 21/60-187M	S43)	
S14)		S44)	
S15)	9 21/185-590M	S45)	9 25/452
S16)		S46)	
S17)	9 24/0,5	S47)	
S18)	9 24/1,25	C47)	110 pF
S19)	9 24/2	C48)	195 pF
S20)	9 24/1,25	S47)	
S21)	9 24/20	S48)	
S22)		S49)	A3 153 85
S23)	9 21/185-590M	S50)	
S24)		S53)	A3 169 14.1
S25)	A3 110 66.0	S54)	
S26)	9 24/0,85	C3)	11-498 pF
S27)	9 24/2,9	C4)	11-498 pF
S28)	9 24/6	C5)	11-498 pF
S29)	9 24/8	R1)	820 Ω
S30)	A3 111 65.1	R10)	820 Ω
S32)	9 23/32-60M	R31)	75 Ω
S33)		R32)	180 Ω
S34)		R33)	N.T.C.
			R34)	N.T.C.
			R35)	N.T.C.
					49 379 62.0
					49 379 67.0
					49 379 67.0

vG/PvE

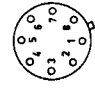
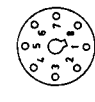
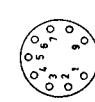
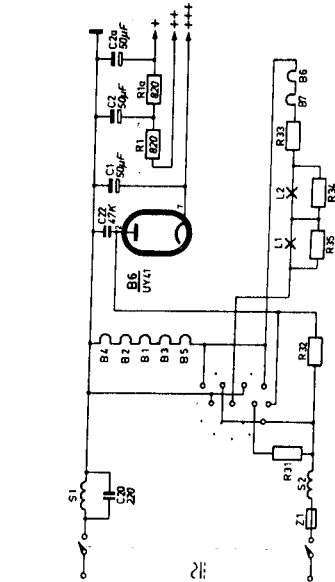
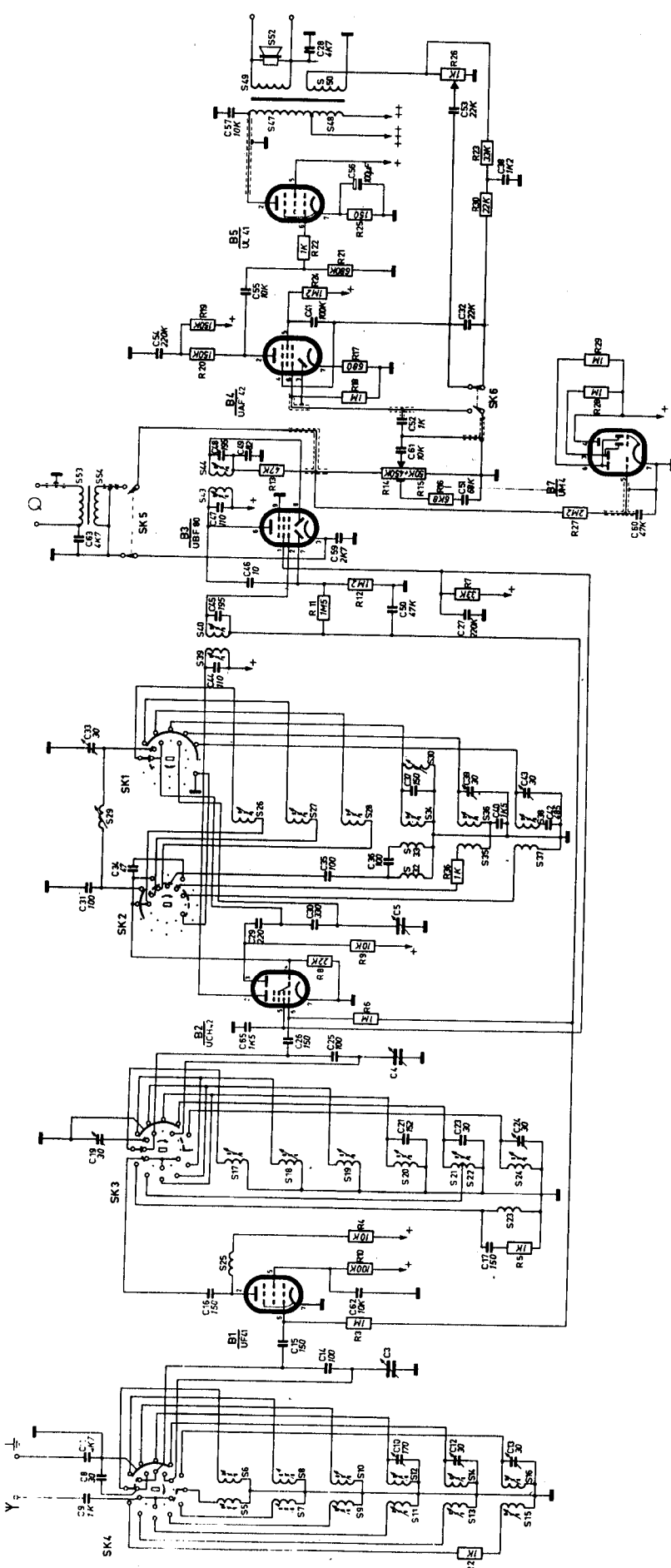


S	50	47.48.49.U.	T.	V.	W.	A.B.	C.D.	G.H.	I.F.	J.K.	L.M.	N.S.	R.25
C	22	28.	61.5.7.80.61.51.	32.38.	53.52.55.41.	49.46.	50.59.	27.	14.	17.	25.31.34.	35.15.16.	10.
R		14.15.27.16.	30.23.27.26.22.25.18.17.	30.23.27.26.22.25.18.17.	24.20.13.11.10.18.10.7.13.8.	6.2.	36.	5.	3.	10.	4.		



R 174.73

1	2	3	4	5	6	7	8	9	10	11	12	13	14	15	16	17	18	19	20	21	22	23	24	25	26	27	28	29	30	31	32	33	34	35	36	37	38	39	40	41	42	43	44	45	46	47	48	49	50	51	52	53	54	55	56	57	58	59	60	61	62	63	64	65	66	67	68	69	70	71	72	73	74	75	76	77	78	79	80	81	82	83	84	85	86	87	88	89	90	91	92	93	94	95	96	97	98	99	100
---	---	---	---	---	---	---	---	---	----	----	----	----	----	----	----	----	----	----	----	----	----	----	----	----	----	----	----	----	----	----	----	----	----	----	----	----	----	----	----	----	----	----	----	----	----	----	----	----	----	----	----	----	----	----	----	----	----	----	----	----	----	----	----	----	----	----	----	----	----	----	----	----	----	----	----	----	----	----	----	----	----	----	----	----	----	----	----	----	----	----	----	----	----	----	----	----	----	----	-----

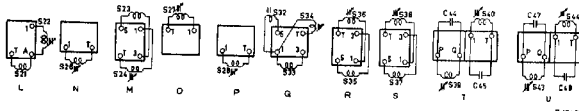
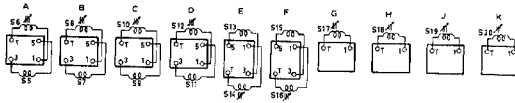


R 17C 72

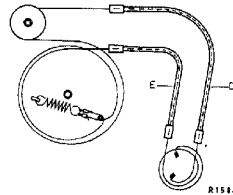
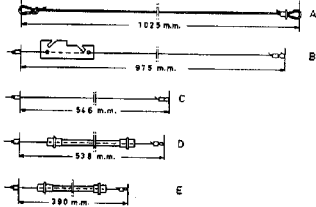
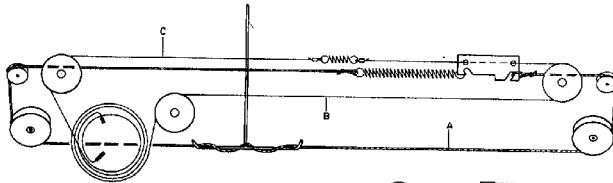
81-82-84-85-86 87 83



R 144 7



R 172 7b



R 158 8

B7X77U